



BRETON

SOFÁ
LANDSCAPE

COLEÇÃO PORTUGAL

POR
FERNANDA MARQUES

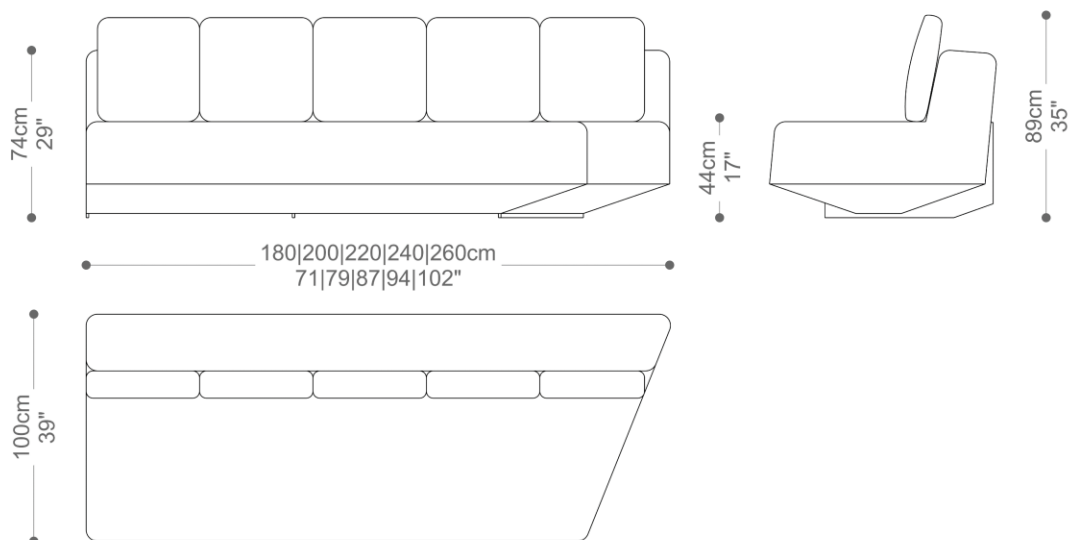
Landscape, é uma referência a paisagem em constante mudança, que se adapta e se transforma com o tempo. Pensado para ser versátil com diversas opções de modulação, o sofá é uma escolha perfeita para quem deseja adicionar um toque de sofisticação e versatilidade à sua casa. Ele é a prova de que é possível combinar beleza, conforto e funcionalidade em um único móvel. O móvel possui um desenho integral. Não existem 'costas', nem a obrigação de encostar a peça na parede. O sofá é para ser usado e contemplado em sua totalidade.



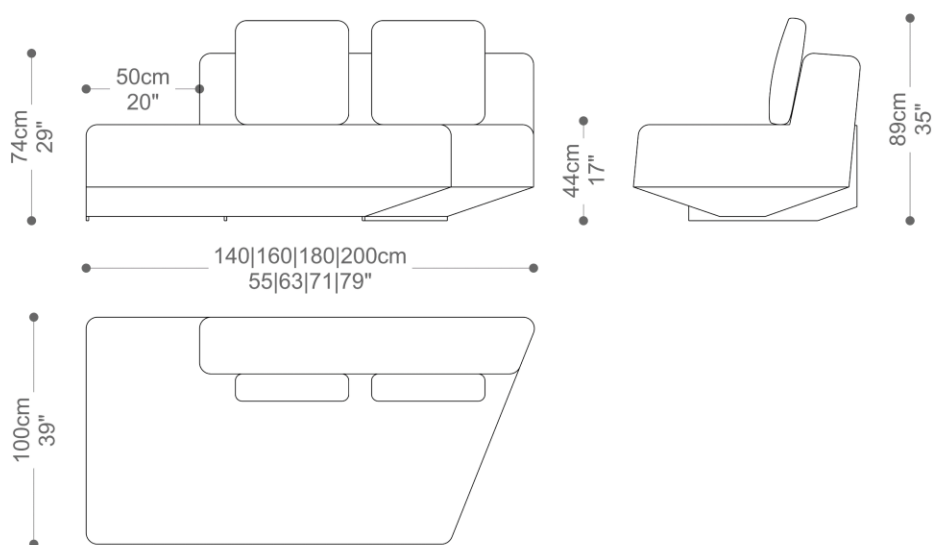
SOFÁ
LANDSCAPE

BRETON

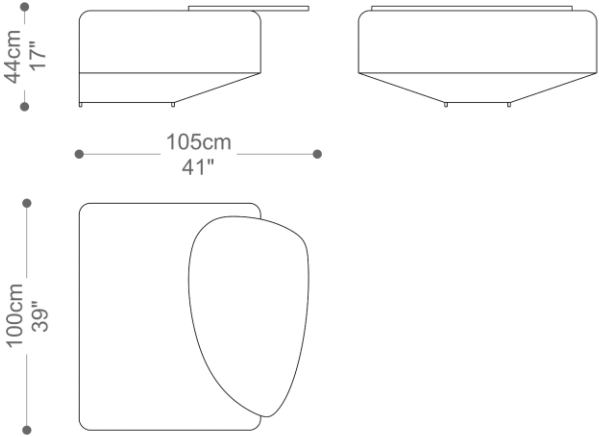
Sofá 1 assento com ângulo



Sofá 1 assento com ângulo e puff



Puff com mesa



SOFÁ
LANDSCAPE

BRETON


Diferenciais:

- Assento com espuma exclusiva, com coeficiente de deformação especial;
 - Almofadas de encosto em pena de ganso;
- Diversidade de cores de acabamentos para mesa e para os pés;
- Medidas especiais disponíveis, mediante consulta.




SOFÁ
LANDSCAPE


BRETON

 Assento e encosto fixos. Almofadas de encosto soltas em pena de ganso. Pés em aço com pintura eletrostática ou pintura líquida. Mesa laminada em madeira. Não é permitido uso de tecido sintético ou pouco maleável. Medidas especiais disponíveis sob consulta.

Medidas podem apresentar leves variações. Nos reservamos o direito de efetuar essas alterações sem consulta prévia.

 Fixed seat and backrest. Loose backrest cushions, filled with goose feathers. Feet in painted steel. Wood veneered table. Synthetic or non-malleable fabric not allowed. Custom sizes available, upon request.

Measures may vary slightly. We reserve the right to make changes without prior consultation.

 Asiento y respaldo fijos. Cojines de respaldo sueltos con relleno de plumas de ganso. Pies de acero con pintura electrostática o pintura líquida. Mesa de madera laminada. Tejido sintético o poco maleable no permitido. Tamaño personalizable disponible, bajo consulta.

Las medidas pueden variar un poco. Nos reservamos el derecho de realizar cambios sin previa consulta.

SOFÁ

LANDSCAPE

BRETON